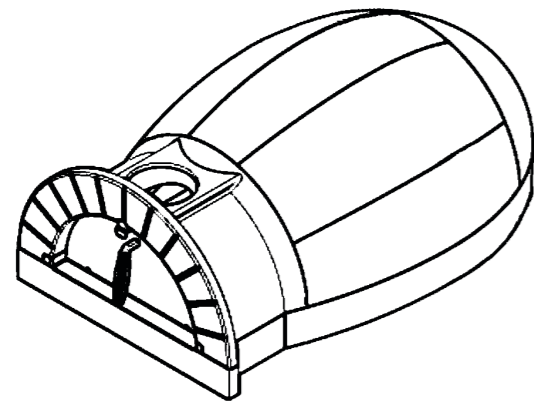


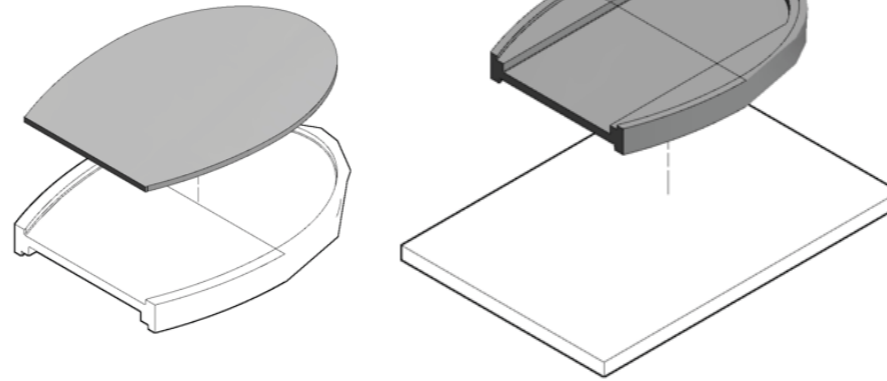


Montageanleitung AMPHORA Basic



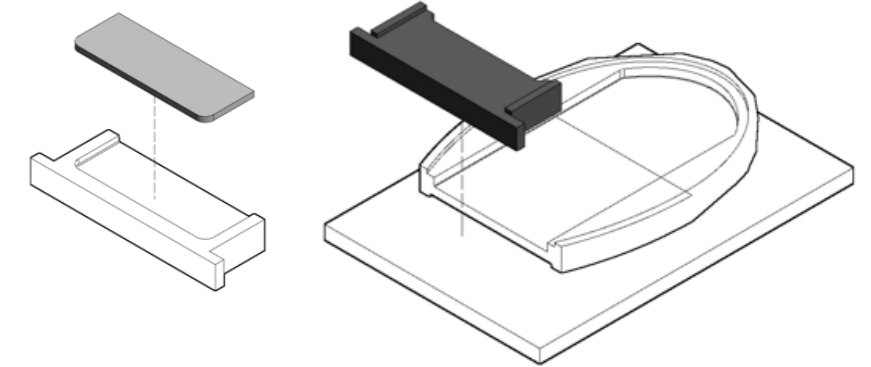
Verfahren +

1)



Hinterer Bodenplatte mit unteren Seite auf der Unterbau hinlegen.
Sie können die Bio-Matte mit kitt kleben in den unteren Ausschnitt hinterer Bodenplatte als Wärme-Isolations. Bei Bedarf senken Sie durch das Ablösen einer Schicht der Bio-Matte die Dicke der Matte.

2)



In derselben art die Vorderplatte einstellen, eventuell abdichten.

Aufbau-Empfehlung

Als Isolierung empfehlen wir die Alufolie mit keramische Bio-Isolierungsmatte.

Wir empfehlen den Schornstein so einstellen und abdichten das keine Rauch durchkommt. Sie können unseren Grundteil des Kamins mit Klappe benutzen.

Sehr wichtig ist die Dehnungsfuge rund um das Portal einhalten.*

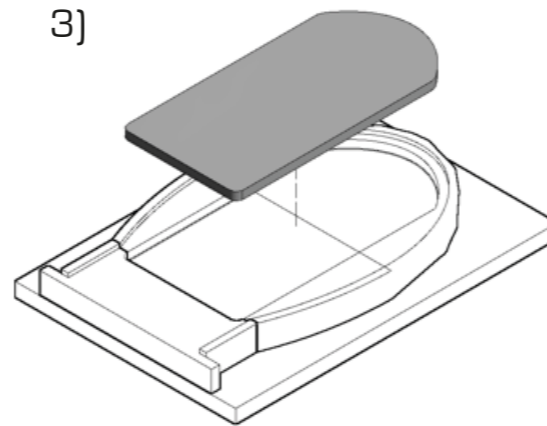
Zwischen Innen- und Aussenschale muss die Dilatation Möglichkeit sein.*
Mann kann zwischen diese, einen Isolationsmaterial fügen z.B. Keramzit (Liapor) Vermiculite oder Keramik-fasser.

Wenn das ganzes Komplet draußen steht, muß die Überdeckung aus einen wasserdichtem Material sein.*

*Bei Nichtbeachtung besteht die Beschädigungs-Gefahr, danach ist keine Reklamation möglich.

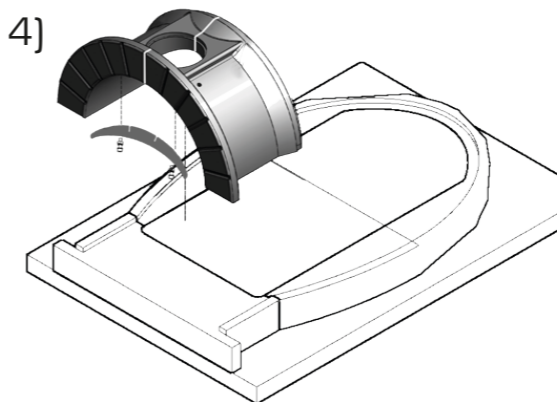
Achtung: Das Material ist durch Metallnadeln verstärkt, diese sind spitz und können an manchen Stellen der Feuerbetonformstücke herausragen. Aus diesem Grund seien Sie bitte vorsichtig während der Manipulation.

3)



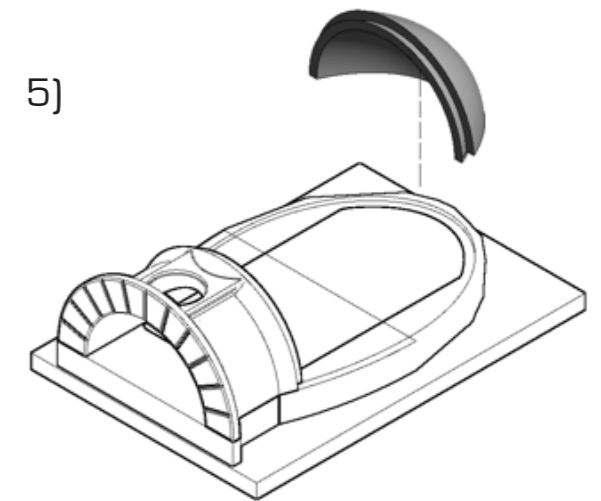
In den Ausschnitt der Bodenplatte legen Sie die innere Platte.

4)



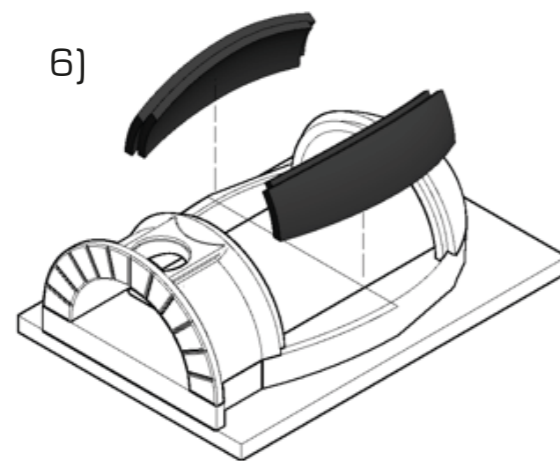
Bringen Sie auf die vordere Bodenplatte das vordere Gewölbe an.
Dann befestigen Sie den Rauchschutz auf dem Bogen.
Ziehen Sie Nicht die Gelenke zu fest, sonst der Schaden von der feuerfeste Formen können durch Wärme Dilatation auftreten.

5)



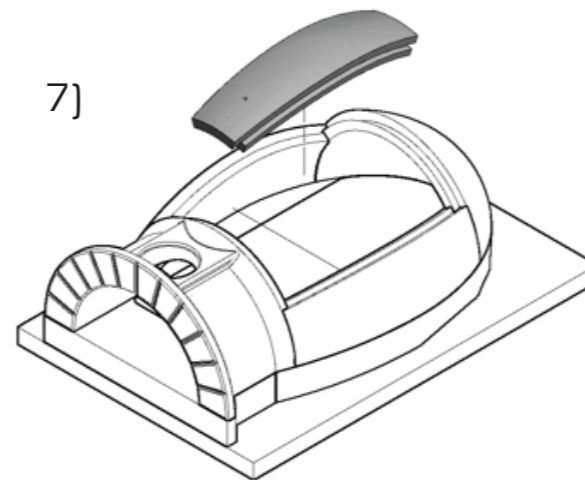
Auf die hintere Bodenplatte bringen Sie das hintere Gewölbe an.

6)



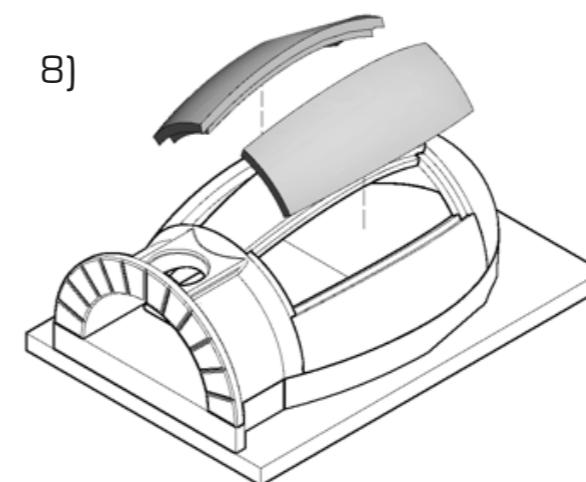
Bringen Sie das kleine seitliche Gewölbe zwischen das vordere und hintere Gewölbe an.
Seitliche Gewölbe sollten mit Loch nach vorne Portal platziert werden.

7)



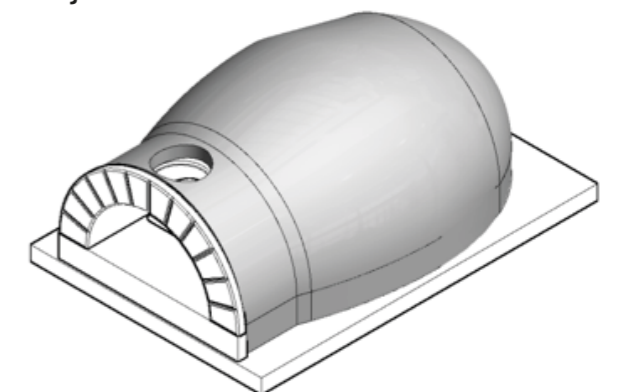
Den mittleren Teil des Gewölbes orientieren Sie mit das Loch näher zur Öffnung des kleinen Schornsteins und legen Sie diesen Teil auf den Gipfel des Gewölbes.

8)



In die übrigen Bereiche legen Sie die letzten zwei Formstücke so, dass die Schlösser ineinander einrasten.

9)



Überdecken Sie das zusammengestellte Gewölbe mit mindestens eine Schicht Alufolie, danach eine Lage Bio-Matte.